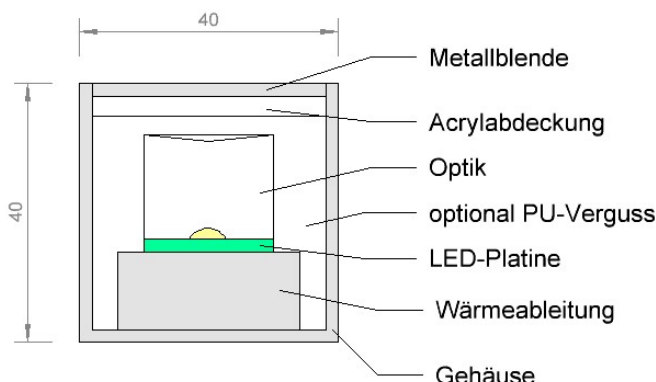




Ansicht von oben auf das lineare Profil



Querschnitt durch den Leuchtenkörper

Beschreibung

Das SmartLine-LED-Profil ist in weiten Bereichen den Kundenanforderungen anpassbar.

| | |
|-----------------------|----------------------------------------------------------------------------------------------------|
| Material: | Aluminium-U-Profil, Strangpressprofil eloxiert |
| Abmessungen: | 40 mm x 40 mm im Querschnitt |
| Kühlkörper: | Das Gehäuse führt genügend Wärme ab, so dass keine zusätzlichen Kühlkörper erforderlich sind |
| Länge: | 300 mm, 600 mm, 900 mm, 1.000 mm, 1.200 mm oder kundenspezifisch konfektionierbar |
| Schutzart: | IP20 oder IP67 (Vollverguss) |
| Abdeckung: | Acryl 3 mm (bei IP20) oder Hart-PU (bei IP67) |
| Blende: | Aluminium, 2 mm, mit kreisförmigen Durchbrüchen, Ø 25 mm |
| LED-Typ | High Intensity LED auf Alu-Platine |
| Optik/Abstrahlwinkel: | 10°, 20°, 40° rotationssymmetrisch oder 10°x50° elliptisch |
| Versorgungsleitung: | Gummileitung H07RN-F 2 x 1,0 mm ² / Aderfarben blau und braun |
| Kabelbelegung: | braun = 24 V blau = 0 V |
| Kabelausgang: | rückseitig |
| Lichtfarben: | weiß 2700K, 3000 K, 4000K, 5000K, 6000K (>70 CRI, >80 CRI, >90 CRI) Alternativ RGB, RGBW, Amber |
| Versorgungsspannung: | 24 VDC |
| Dimmbarkeit: | dimmbar über PWM oder Stromsteuerung |
| Lebensdauer: | Es werden nur LEDs verbaut, die eine Lebenserwartung von mehr als 50.000 Stunden haben (L50, L70) |

Leistungsdaten

| | LEDs/m | W/m bei 350 mA | W/m bei 700 mA |
|---------------|-----------|----------------|----------------|
| Bestückungen: | 12 LEDs/m | 16,8 W/m | 33,6 W/m |
| | 18 LEDs/m | 25,2 W/m | |
| | 24 LEDs/m | 33,6 W/m | |
| | 30 LEDs/m | 42,0 W/m | |